

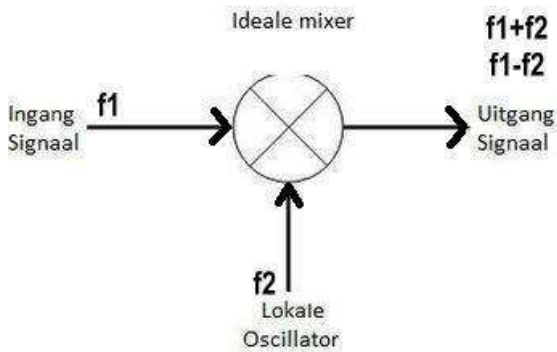
## 5.02 Werking-en-functies-

N-05-02-001

Werking en functies

Deze onderdelen moet je in een **blokschema** kunnen vinden.

### Mengtrap.



Een mixerschakeling, of mengtrap, is een bouwblok gebruikt in de elektronica om een signaal van de ene naar een andere frequentie om te zetten.

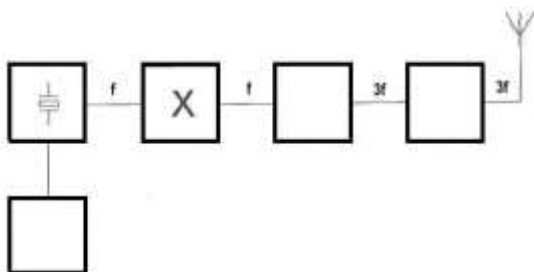
Een mengtrap mengt de twee frequenties. ( $f_1$  en  $f_2$ ) aan de ingang tot  $f_1 + f_2$  of  $f_1 - f_2$ .

### Oscillator.



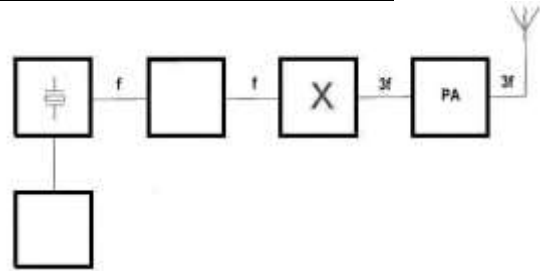
- maakt een wisselspanningssignaal.
- kan vast zijn, voor 1 frequentie.
- kan variabel zijn, voor een stukje band.

### Scheidingstrap



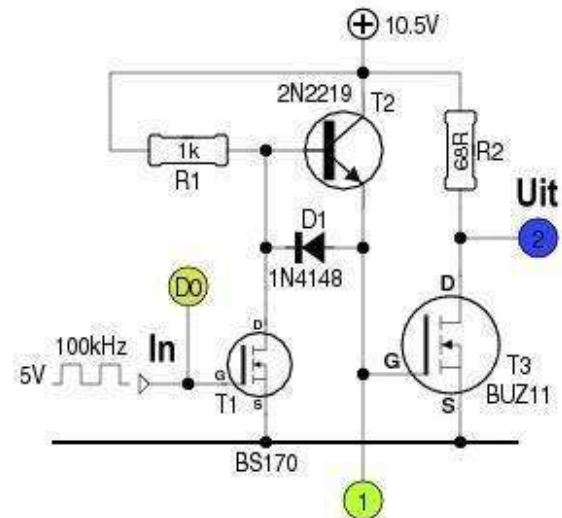
Dit is een versterkertrap met een hogeingangsimpedantie, vaak na een oscillator. Voorkomt invloed op de oscillator.

### Frequentievermenigvuldiger.



Hierin wordt de uitgangsfrequentie gemaakt door eeningangssignaal een aantal keren te vermenigvuldigen. Lijkt op een HF versterker, maar door vervorming ontstaan **harmonischen** die nu echter selectief uitgefilterd/doorgelaten worden.

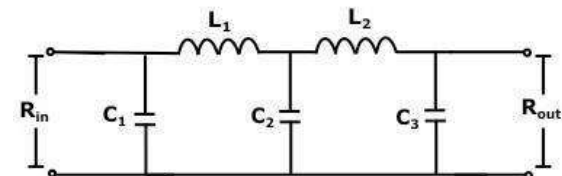
### Stuurtrap.



Dit is een versterker waarin geen vermenigvuldiging of menging plaatsvindt, bedoeld om hogere vermogens te genereren.

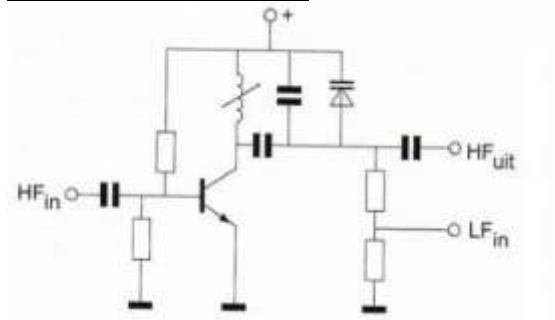
Vaak wel met filters gecombineerd.

### Uitgangsfiler.



## 5.02 Werking-en-functies-

### Frequentiemodulator.



### EZB-modulator EZB-filter

